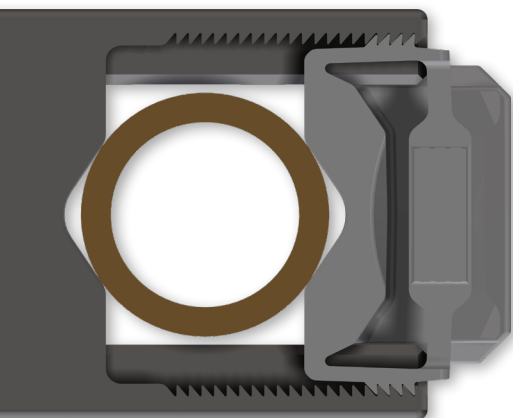
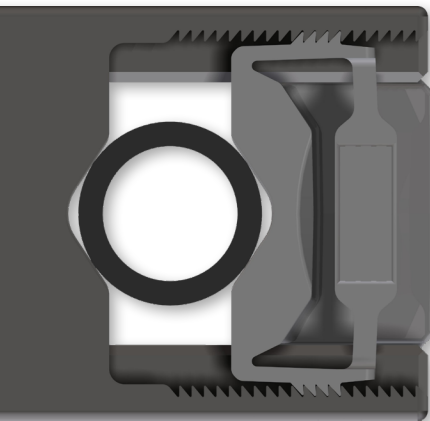
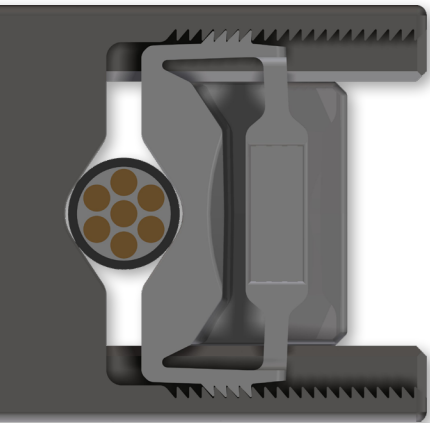


DARUM DIE UNIVERSALSCHELLE

Ganz einfach: Egal, ob Elektro-, Hydraulik- oder Pneumatikleitungen, mit der NIESTA Universalschelle fixieren Sie Ihre Leitungen schnell, einfach und formstabil. Die innenliegende Rautengeometrie bietet eine zentrierte und einschnürungsfreie Befestigung bei variabel wählbarem Klemmbereich. Das patentierte Verschlusssystem ermöglicht eine werkzeuglose Montage und Demontage mit nur einer Hand und steigert so Ihre Effizienz im Montageprozess.



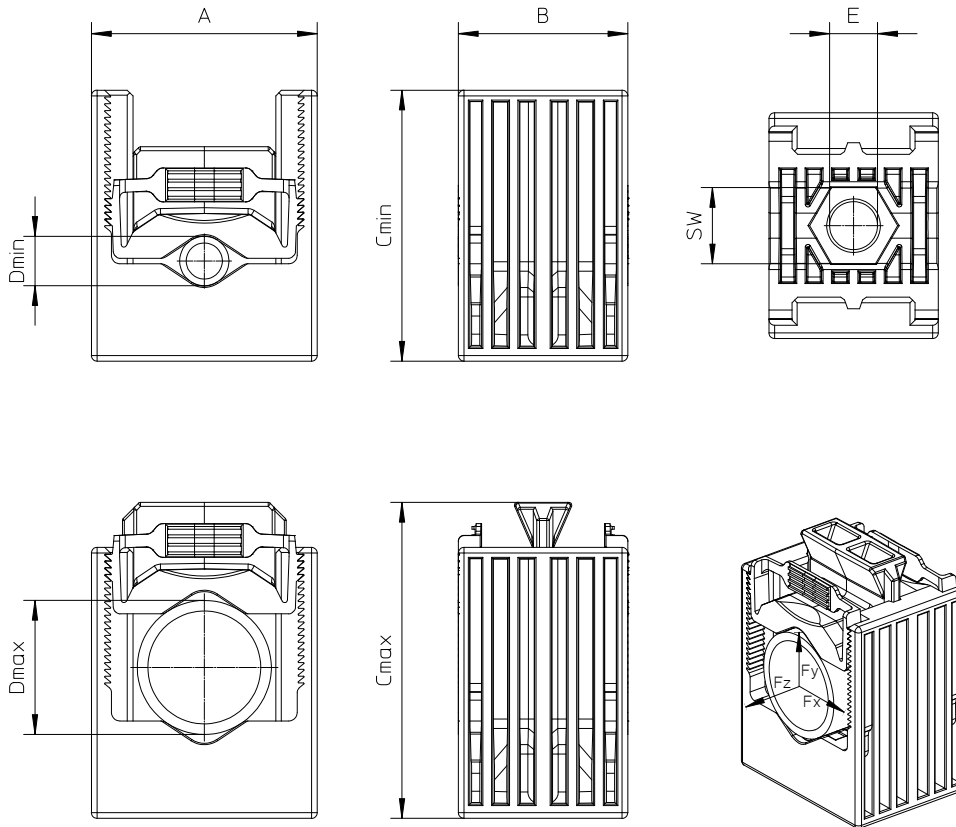
DIE HAUPTMERKMALE

- Variabler Klemmbereich von 8 mm bis 24 mm
- Zentrierte Fixierung durch Rautengeometrie zwischen Grundkörper und Einschubelement
- Patentiertes Verschlusssystem ermöglicht werkzeuglose Montage und Demontage mit einer Hand
- Hohe Flexibilität in sämtlichen Einbaulagen
- Einschnürungsfreie und schonende Leitungsmontage
- Mehrmaliges Schließen und Öffnen der Schelle problemlos möglich
- Kompakte, formstabile und witterungsbeständige Bauweise

DIE VORTEILE

- | | |
|----------------------------|---|
| Handling: | Werkzeuglose Endmontage und Demontage mit nur einer Hand |
| Ökologie: | Wiederverwendbar und ohne Schnittabfall im Vergleich zu Kabelbindern |
| Qualität: | Formstabile Befestigung ohne Leitungseinschnürungen |
| Wirtschaftlichkeit: | Reduzierung von Lagerbeständen und Montagezeiten durch variablen Klemmbereich |

TECHNISCHE KLASSIFIZIERUNG



Bezeichnung	A	B	Cmin	Cmax	Dmin	Dmax	E	SW	Artikelnummer
EV-0824-FA-PA-S	40	30	48	56	8	24	8,5	13	NIESTA-08-24-S

Alle Maße in mm. Technische Änderungen vorbehalten.

TECHNISCHE EIGENSCHAFTEN

Material Grundkörper:	PA6 GF25
Material Einschubelement:	PA66
Betriebstemperatur:	-25°C bis +80°C*

Technische Änderungen vorbehalten.

*Die Universal-Schelle ist vor der Verwendung für den jeweiligen Einsatzfall vom Anwender zu prüfen. Eine grundsätzliche Gewährleistung für sämtliche Einsatz- und Belastungsszenarien wird vom Hersteller nicht gegeben.